



Betterlife 深圳贝特莱电子科技有限公司

BL8598 数据手册

电容式多点触摸屏控制芯片

版本:1.0

2015-04-08

深圳贝特莱电子科技有限公司

Betterlife



机密信息 不得转载

www.blestech.com

修改记录:

版本	内容	日期
V1.0	First release	2015/04/08

1.概述

BL8598 是一款性能优异的电容式真实多点触摸屏控制芯片。它集成了高性能的互电容检测电路，可以全面支持单层或者双层 ITO，玻璃或者塑料基材，玻璃或者塑料等材质的盖板。通过独有的接收降噪技术，可以对抗各种干扰如 LCD 噪声，射频干扰，电源噪声等。内置高性能的处理器和先进的算法，可以实时准确的报告触摸坐标和各种手势信息，并通过通信接口传递给主控芯片。

1.1 特点

- 支持多点同时触摸，最多可达 10 点
- 支持 7 英寸以下电容式触摸屏
- 支持极限环境条件的高低温操作，高温支持达 85°C，低温支持达-40°C
- 内置 ESD 保护电路，拥有较强的抗 ESD 能力，支持+/-18KV 接触放电
- 独有的抗噪声技术，有效抑制 RF，电源和 LCD 等多种噪声
- 环境实时自动校正功能
- 优异的防水和大面积处理能力
- 低功耗
- 通道数量： 21TX*12RX
- 接口方式： I²C， 400KHz
- 扫描速度： 1KHz，单点，3.5 寸
- Sensor 结构
支持 PET 或者 Glass 基材

支持双层或单层 ITO

支持单层多点

支持双层 ITO 和全 ITO 走线，免金属走线

支持 OGS，免屏蔽层

支援所有的市面上流行的 Sensor 图案

- 盖板：玻璃<2.5mm；塑料<1.5mm
- 电源：VDD：2.6V~5.5V； IOVCC：1.8~5.5V
- 封装： QFN48, 6 x6mm

1.2 应用

BL8598 可以广泛应用在基于 Android、Linux 平台的便携式终端，例如手机、平板电脑、数码相机、电子书、GPS 导航仪等设备。

1.3 芯片原理图

图 1-1 为芯片的原理图，包括 TP 接口电路、PMU、OSC、MCU 和外部接口电路 5 个部分。其具体功能如下：

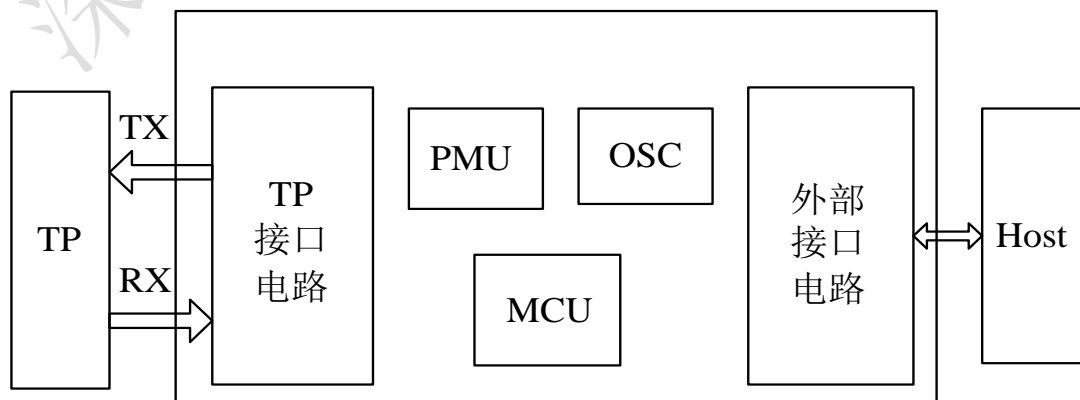


图 1-1 芯片原理图

1.3.1 TP (Touch Panel) 接口电路

芯片与 TP 的接口电路，产生 TP 所需的扫描信号 TX，同时从 RX 端接收扫描结果，并完成对扫描信号的放大、滤波、数字采集等处理。

1.3.2 PMU

电源管理模块，为整个芯片提供电源并控制芯片在正常工作模式 (Normal Mode)、低功耗模式 (Low Power Mode) 和睡眠模式 (Sleep Mode) 之间的切换。

1.3.3 OSC

时钟产生模块，产生芯片工作时所需要的时钟。

1.3.4 MCU

MCU 包括程序存储器、数据存储器、定时器、Watchdog 及其逻辑运算处理单元等，可以高速有效的完成数据处理。通过执行程序存储器中的程序，完成对 TP 采集数据的处理，检测触摸及手势的发生并确定其坐标，通过 I²C 接口将结果上报给 Host。

1.3.5 外部接口电路

- I²C: 与 Host 的数据交换接口
- INT/ WAKE: 数据可读中断信号/芯片休眠唤醒信号
- RSTN: 芯片复位信号

2.管脚定义

2.1 管脚图

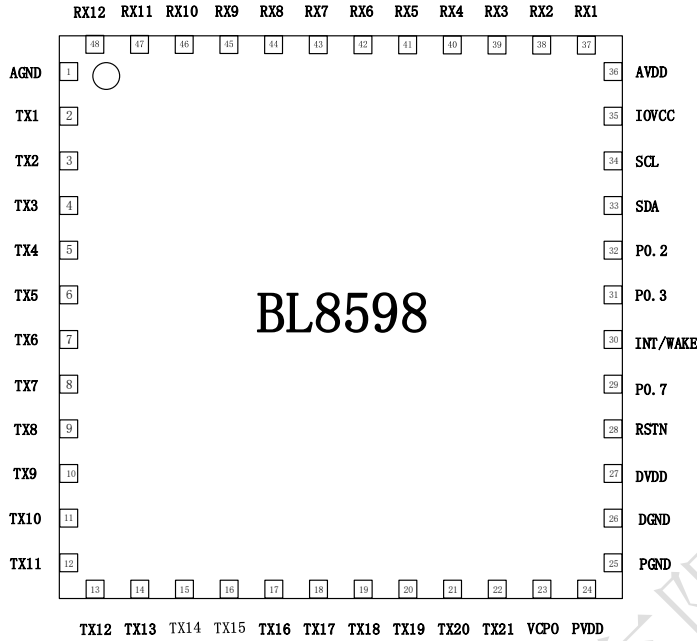


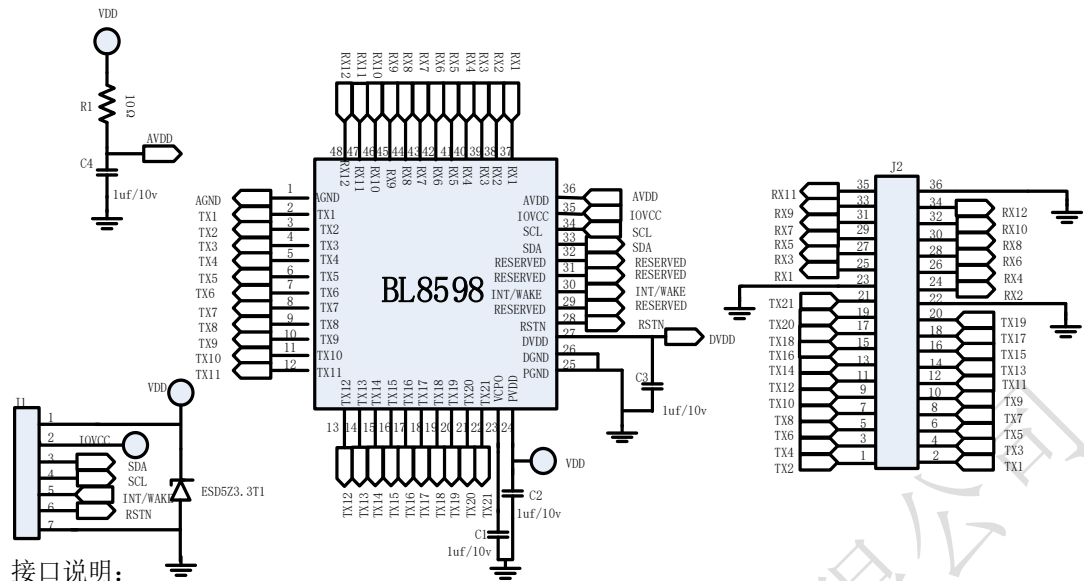
图 2-1 管脚图

2.2 管脚功能

表 2-2 管脚功能

管脚号	名称	类型	功能描述
1	AGND	P	模拟电源地
2-22	TX1-TX21	O	TP 驱动信号
23	VCPO	P	电荷泵输出
24	PVDD	P	模拟电源
25	PGND	P	模拟电源地
26	DGND	P	数字电源地
27	DVDD	P	数字电源
28	RSTN	I	复位信号，低电平有效
29	P0.7	I/O	GPIO 接口
30	INT/WAKE	I/O	外部中断信号，内部唤醒信号
31	P0.3	I/O	GPIO 接口
32	P0.2	I/O	GPIO 接口
33	SDA	I/O	I ² C 数据信号
34	SCL	I	I ² C 时钟信号
35	IOVCC	I	接口工作电压
36	AVDD	P	模拟电源
37-48	RX1-RX12	I	TP 接收通道

2.3 电路图



接口说明：
1. 具体通讯接口顺序
根据主板接口确定

图 2-3 外围电路

3. 电气特性

3.1 极限工作环境

表 3-1 极限参数

参数	条件	最小值	最大值	单位
电源 VDD (参考 AGND)	AVDD,PVDD,IOVCC	-0.3	5.5	V
数字 I/O 可承受电压 (参考 DGND)	SCL,SDA,WAKE,INT	-0.3	5.5	V
ESD 保护电压	人体模型 (HBM)	2000		V
	机器模型 (MM)	200		V

3.2 推荐工作条件 (环境温度为 25℃, VDD=2.8V)

表 3-2 推荐参数

参数	条件	最小值	典型值	最大值	单位

工作电压	AVDD,PVDD	2.6	2.8	5.5	V
	IOVCC	1.7	1.8	5.5	
电源纹波	-	-	-	100	mV
工作温度	-	-	+25	+85	°C
工作湿度	-	-	-	95	%

3.3 电性能指标

表 3-3 性能指标

参数	条件	最小值	典型值	最大值	单位
常用性能指标					
正常工作电流 (Normal mode)	单手指触摸	-	7	-	mA
低功耗电流 (Low power mode)	无触摸	-	2	-	mA
睡眠电流(Sleep mode)	-	-	40	-	uA
触摸通道扫描周期	-	-	4	-	mS
电容检测灵敏度	-	-	0.01	-	pF
SCL,SDA,WAKE,INT					
高电平输入电压	IOVCC 是指接口工作电压	$0.7 \times \text{IOVCC}$	-	-	V
低电平输入电压	-	-	-	$0.3 \times \text{IOVCC}$	V
高电平输出电压	IOH=-4mA	IOVCC -0.3	-	-	V
低电平输出电压	IOL=0.5mA	-	-	0.1	V
工作温湿度					
工作环境温度范围	-	-40	+25	+85	°C
存储温度范围	-	-60	-	+150	°C
工作湿度范围	-	-	-	95	%
焊接温度（10秒钟）	-	-	-	+260	°C

4. 功能描述

4.1 工作模式

4.1.1 正常工作模式（normal mode）

在正常工作模式下，芯片周期性地扫描触摸屏，检测和处理各种触控信息，输出坐标的刷新率为 60~100Hz。若 3 秒内未检测到触摸动作，芯片自动进入低功耗模式。

4.1.2 低功耗模式（Low power mode）

在低功耗模式下，芯片内部仅有监控模块处于工作状态，其余模块处于停止状态，芯片仅消耗很低的功耗。当检测到有触摸动作发生时，芯片立即进入正常工作模式。

4.1.3 睡眠模式（sleep mode）

外部 Host 可以通过 I²C 接口发送指令使芯片进入睡眠模式。当芯片处于睡眠模式时仅消耗极低的功耗。若要退出睡眠模式，可将 Wake 管脚驱动至低电平，芯片即可退出睡眠模式，进入正常工作模式。

4.2 I²C 接口

BL8598 提供标准的 I²C 接口与外部 Host 进行通讯，其最高通讯速度为 400kbit/s。在与外部通讯时，芯片的 I²C 始终作为从设备（Slave），而外部的 Host 作为主设备（Master）。

图 4-1 所示 I²C 接口读、写操作示意图，当 Host 需要向芯片写入数据时，首先发送起始标志（S），之后再发送芯片的 I²C 地址以及写控制位（W，低电平）。芯片收到该字节并经地址译码后，返回响应信号（A）。Host 收到芯片的响应信号后，将发送数据 Data₁[7:0]。芯片收到该数据后返回响应信号（A）。以此类推，直至 Data_n[7:0]全部传输完毕，最后由 Host 发送结束标志（P）完成写操作。

当 Host 需要从芯片读取数据时，首先发送起始标志（S），之后再发送芯片的 I²C 地址以及读控制位（R，高电平）。芯片收到该字节并经地址译码后，返回响应信号（A）。之后，芯片将开始发送 Host 所需的数据 Data₁[7:0]。Host 收到

该数据后返回响应信号（A）。芯片收到该响应信号后，继续发送 Data₂[7:0]等待 Host 读取。以此类推，直至 Data_n[7:0]传输完毕。最后由 Host 发送结束标志（P）完成读操作。

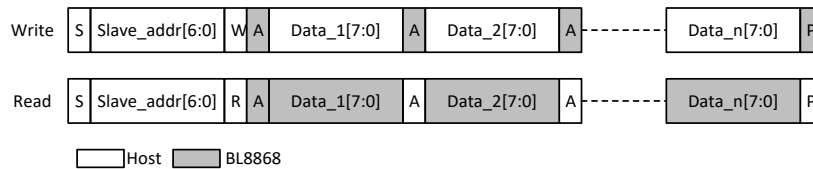


图 4-1 芯片 I²C 接口读、写操作示意图

图 4-2 所示为 I²C 总线时序图。其中，SCL 为串行时钟信号线（Serial Clock），SDA 为串行数据信号线（Serial Data）。当有数据传输时，由 Host 发起一个起始标志（Start），即保持 SCL 为高电平，同时将 SDA 由高电平驱动到低电平。之后，Host 将芯片的 I²C 地址发送到 SDA 信号线上，数据的最高有效位（MSB）最先开始传输。经芯片进行地址译码后，如果该地址正确，芯片将发送 ACK 信号，即将 SDA 信号线驱动到低电平。此后，数据传输开始。当数据传输完毕后，Host 将产生结束信号（Stop）或者立即开始下一次数据传输。

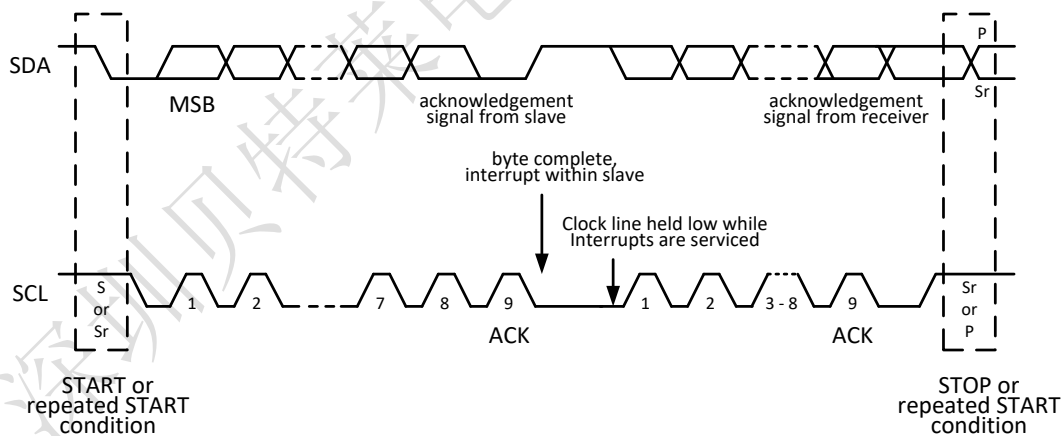
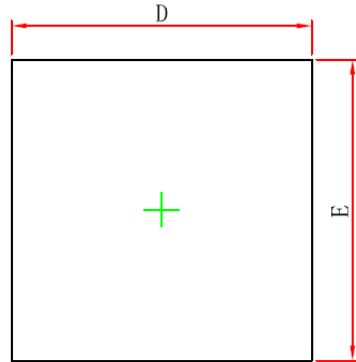
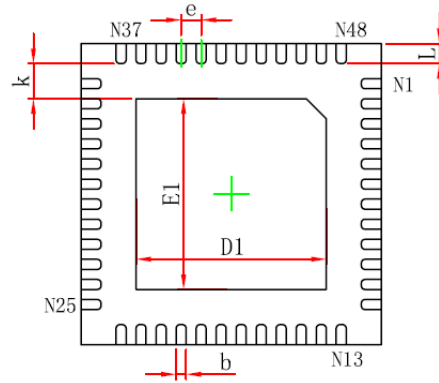


图 4-2 I²C 总线时序图

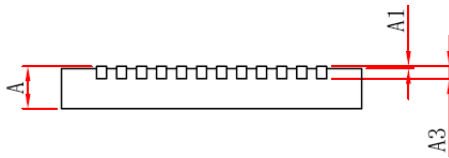
5. 产品封装



Top View



Bottom View



Side View



Symbol	Dimensions In Millimeters		Dimensions In Inches	
	Min.	Max.	Min.	Max.
A	0.700/0.800	0.800/0.900	0.028/0.031	0.031/0.035
A1	0.000	0.050	0.000	0.002
A3	0.203REF.		0.008REF.	
D	5.924	6.076	0.233	0.239
E	5.924	6.076	0.233	0.239
D1	3.700	3.900	0.146	0.154
E1	3.700	3.900	0.146	0.154
k	0.200MIN.		0.008MIN.	
b	0.150	0.250	0.006	0.010
e	0.400TYP.		0.016TYP.	
L	0.324	0.476	0.013	0.019



Betterlife

6.联系方式



Betterlife

深圳贝特莱电子科技有限公司

SHENZHEN BETTERLIFE ELECTRONIC SCIENCE AND TECHNOLOGY CO.,LTD

地址：深圳市南山区高新科技园中区软件园 4 栋 403 室

电话：0086-0755-26425882

传真：0086-0755-26741889

网站：www.blestech.com

深圳贝特莱电子科技有限公司